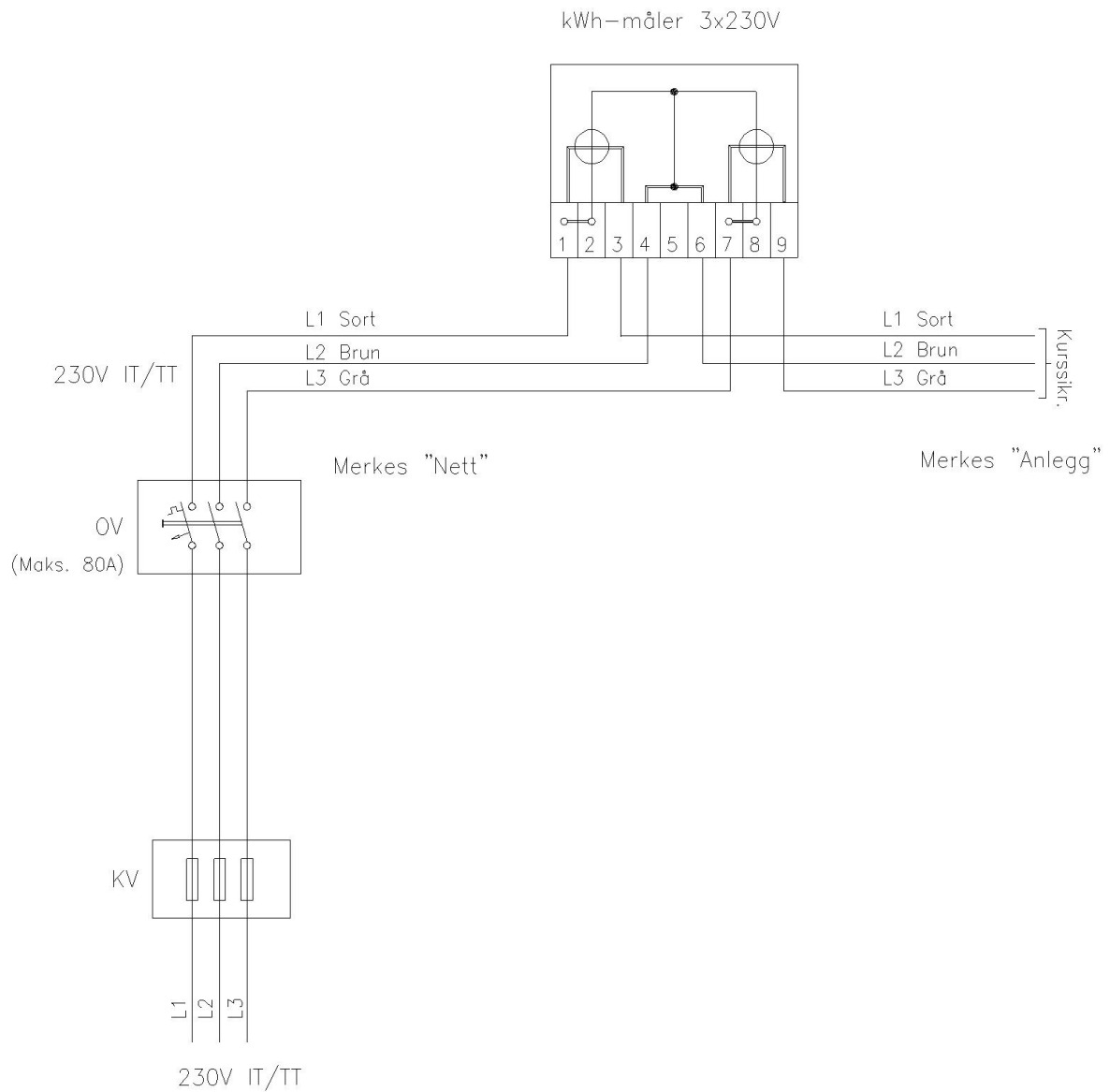


## Vedlegg 2 Direktekoblet 230V anlegg – 3 fase



Tegning RT10055