

Installatører i forsyningsområdet

DERES BREV:

DERES REF:

VÅR REF:

DATO:
11.03.2015

Spørsmål og svar vedr. NEK 399

Spørsmål Istad Nett har fått ang. NEK 399 (Tilknytningspunkt for el- og ekomnett) og svar på disse spørsmålene:

1. Overgangs ordningen til NEK 400 (gammel og ny norm) - forskjellig praksis, det oppleves at ikke alle nettselskap er like ivrige på å følge tidsfristen

Svar:

Det ser ut til at det er litt forvirring ute og går rundt NEK 399, og det er forståelig når DSB har sendt ut forskjellige signaler. Vi har vært i kontakt med DSB flere ganger for å være sikker på at vi har den samme tolkningen. Etter mye diskusjon internt, har DSB nå landet på følgende: Installasjoner som er prosjektert i 2014 men ikke meldt før i 2015, vil fortsatt kunne utføres etter NEK 400:2010 så lenge installasjonen blir ferdigstilt innen utgangen av 2015. Dette må dokumenteres. I praksis gjøres dette ved at den som prosjekterer og den som utfører erklærer dette i «erklæring om samsvar med sikkerhetskravene i fel». Det er også klart en fordel å skrive dette på meldingen. Merk at tilsynsmyndigheten vil kunne kreve ytterligere dokumentasjon.

2. Eierskapet og tilgjengeligheten til skapet virker for noen uavklart

Svar:

Huseier eier skapet. Nettselskap, huseier eller evt. installatør på vegne av huseier skal ha tilgang.

3. Sakkyndig - usakkyndig betjening

Svar:

Samme regler som for (innvendig monterte) inntakskap i dag

4. Sabotasje/Hærverk/låsing – uvedkommende sin mulige adgang til skapet

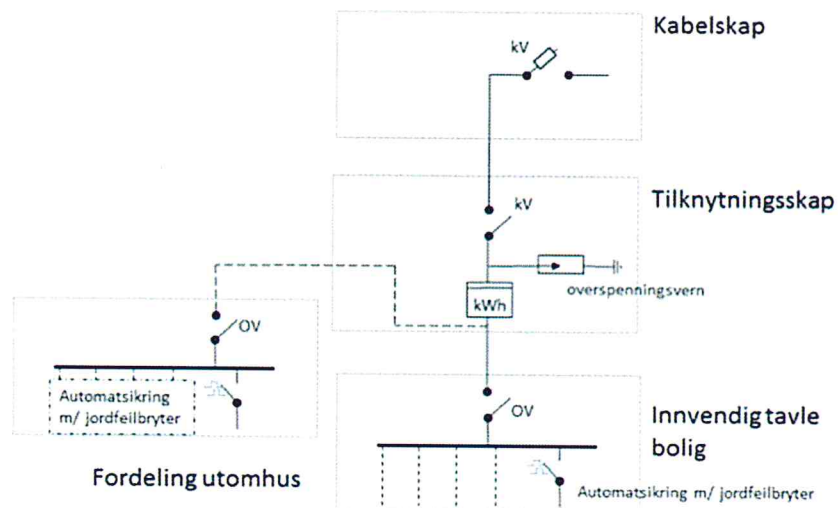
Svar:

Inntaksskapet skal være av god standard (fysisk konstruksjon) tilsvarende det som leveres av ABB, Kabeldon, osv. for bruk i fordelingsnett og være låst med «svingen-lås» (trekantnøkkel).

5. Selektivitet mellom vernene

Svar:

Kortslutningsvern forankoples stikkledning av nettselskapet. Nytt kortslutningsvern monteres i inntaksskapet. Deretter kabel til sikringskap der overbelastningsvern/hovedsikring plasseres (se skisse fra [REN-blad 4100](#)).



Figur 2-RT11078 - Enlinjeskjema for «Enebolig prinsippet»

6. Hva som monteres i det utvendige skapet og hva som skal være inne

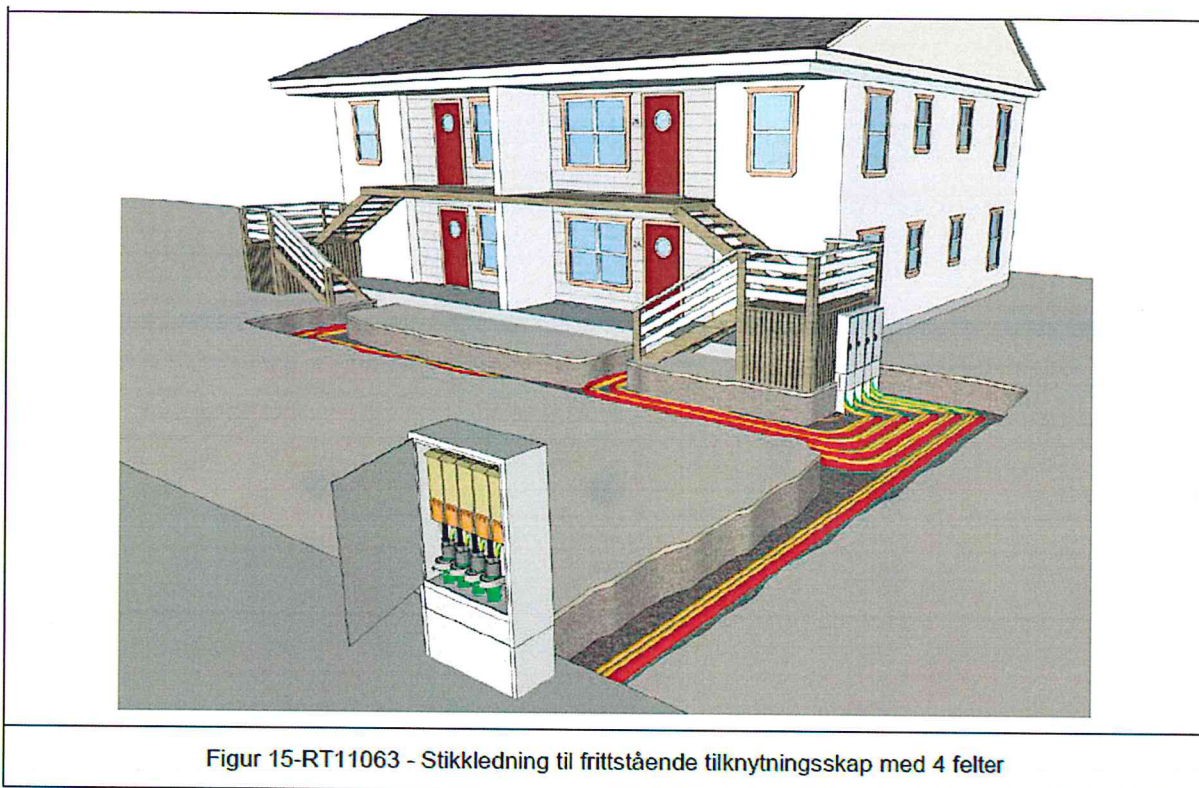
Svar:

Se forrige pkt.

7. Hvordan vi skal praktisere løsninger i leilighetsbygg m.m.


Svar:

REN-blad 4100 har flere eksempler og forslag til løsninger. Istad Nett vil anbefale løsningen som vist under for eksempelvis bygg med 4 leiligheter.



Til slutt vil vi anmode installatørene om å legge ved en skisse ved meldingen som viser hvor tilknytningsskapet skal stå, slik at nettselskapet legger frem tilstrekkelig med kabel til tomten.

Med vennlig hilsen
ISTAD NETT AS


Gerhard Eidså
Daglig leder


Lennart Heggdal
Nettsjef